



Компактные мешалки Flygt

НАДЕЖНОСТЬ, УНИВЕРСАЛЬНОСТЬ, ВЫСОКИЙ КПД

FLYGT
a xylem brand

Компактное перемешивание - для любой задачи



Преимущества компактных мешалок Flygt

Особенности систем перемешивания

Системы перемешивания во всех областях применения требуют в той или иной степени наличия ограниченной турбулентности и объемного потока. При хорошем объемном потоке в процесс перемешивания вовлекается содержимое всего резервуара. Сила объемного потока, в свою очередь, зависит от общей суммы установленной тяги и характера расположения мешалки.

Уникальный опыт, разнообразные решения

Компания Flygt впервые использовала тягу в качестве основного параметра, характеризующего процесс перемешивания. В своей повседневной деятельности мы опираемся на более чем 50-летний опыт исследований, разработки и практического применения систем перемешивания с целью определения правильной технологии, размера мешалки и компоновки в соответствии с требованиями Заказчика.

Обширная номенклатура наших мешалок охватывает практически все области их применения. Во всем мире сейчас эксплуатируется сотни тысяч мешалок Flygt, эффективно выполняющих свои задачи.

Компактные мешалки Flygt

Наши мешалки, разработанные для создания гибких, универсальных и экономичных в установке систем, занимают мало места и обеспечивают высокоэффективные решения для резервуаров любого размера и формы.

Они легко перемешивают сильно загрязненные, очень плотные и вязкие жидкости, а также жидкости, содержащие волокнистые материалы. Небольшое количество компонентов, малые капитальные вложения и простые процедуры обслуживания делают компактные мешалки Flygt экономичным выбором для широкого применения в следующих областях:

- Биологическая очистка активным илом: будь то классический процесс или в реакторе переменного действия
- Отстойник ила
- Усреднительный резервуар
- Насосная станция, перемешивание
- Песколовка, перемешивание
- Станция хлорирования
- Бассейн для целлюлозной массы
- Охладительный резервуар

- Высокий КПД и надежность
- Компактная установка
- Нечувствительность к присутствию длиноволокнистых материалов
- Небольшое количество простых в обслуживании компонентов
- Прочная конструкция
- Низкая общая стоимость эксплуатации



Обширный ассортимент нашего оборудования для перемешивания

Широкая номенклатура надежного, безотказного оборудования Flygt для перемешивания:

- Низкооборотные мешалки Flygt
- Компактные мешалки Flygt
- Мешалки Flygt с верхним приводом
- Струйные мешалки Flygt
- Гидрожекторы Flygt

Рассчитанные на высоконадежную работу

В течение десятилетий мы остаемся лидерами в исследовании и разработке передовых технологий, применяемых в мешалках. Компоненты компактных мешалок Flygt - основа надежной эксплуатации, снижения энергозатрат и эффективного перемешивания.

Компактный, прочный двигатель с прямым приводом

Наш короткозамкнутый асинхронный электродвигатель производится на своем заводе и является образцом прочности и надежности. Обмотки статора с каплевой пропиткой и изоляцией класса H 180°C (355°F) легко выдерживают перегрев и имеют длительный срок службы.



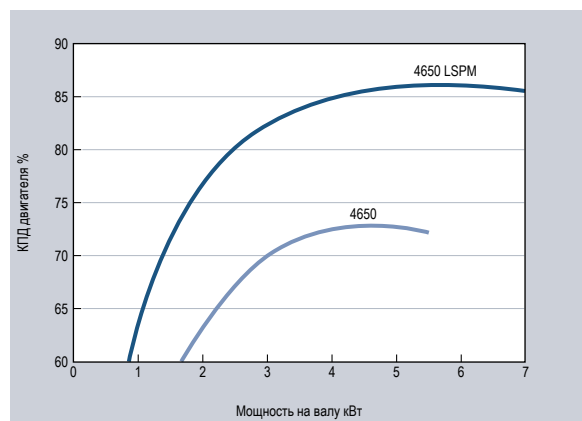
Долговечный электродвигатель со статором класса H.

Электродвигатель прямого пуска с постоянными магнитами

Опциональный электродвигатель прямого пуска с постоянными магнитами (LSPM) для компактной мешалки Flygt 4650 сочетает в себе такие достоинства как высокий КПД



Опциональный двигатель LSPM - дополнительная экономия энергии.



синхронного двигателя с постоянными магнитами и прямой пуск асинхронного двигателя. Это дает экономию на сечении кабеля, источниках питания и до 20% электроэнергии по сравнению с обычными асинхронными двигателями.

Масляный картер

Большой объем масла обеспечивает бесперебойную эксплуатацию и продолжительный межсервисный интервал. Для облегчения обслуживания расположение масляных пробок позволяет делать доливку без снятия пропеллера.

Active Seal™ - отсутствие протечек

Уплотнение Flygt Plug-in имеет систему Active Seal™, позволяющую полностью устранить протечки в корпус статора. Вырезанные лазером канавки на поверхностях внутреннего уплотнения действуют как микронасос, возвращая любую жидкость, попавшую в корпус привода, обратно в буферный отсек. Корпус уплотнения с разделительной жидкостью помогает смазывать и охлаждать уплотнение, обеспечивая эффективную теплоотдачу даже при работе всухую.



Active Seal™ - отсутствие протечек.

Незасоряющаяся гидравлика с самоочищающимися лопастями

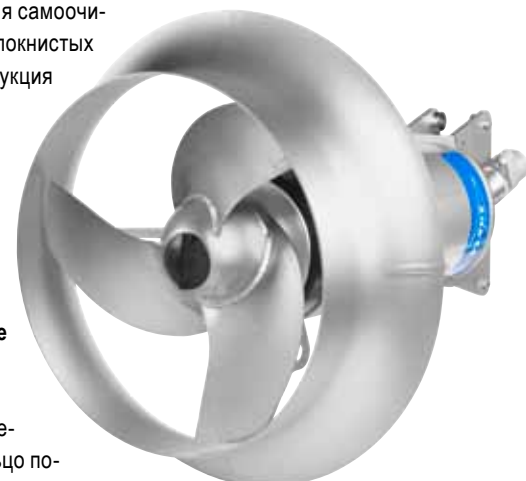
Компактные мешалки Flygt имеют эффективную гидравлическую конструкцию с небольшим количеством легко обслуживаемых компонентов, что способствует их надежной и безотказной эксплуатации. Разработанные с целью создания максимальной тяги при минимальном потреблении энергии лопасти пропеллера имеют поверхность с двойным изгибом, а также плавно-изогнутую форму передней кромки для самоочищения от длиноволокнистых материалов. Конструкция пропеллера со ступицей большого диаметра не дает волокнистому материалу наматываться на пропеллер.



Незасоряющаяся гидравлика

Струенаправляющее кольцо повышает КПД

Опциональное струенаправляющее кольцо позволяет повысить КПД мешалки на 15% для воды, а для вязких сред - еще больше, снизив при этом потребление энергии.



Опциональное струенаправляющее кольцо повышает КПД перемешивания.

Надежность начинается с внимания к деталям

1 Кабельный ввод

Уплотнение кабельного ввода снимает натяжение кабеля и обеспечивает надежную герметизацию.

2 Масляный картер

Большой объем разделительной жидкости смазывает и охлаждает уплотнение, продлевая срок службы.

3 Контроль

Термодатчики, встроенные в обмотки статора, предотвращают перегрев. Датчики протечки доступны в качестве опции.

4 Подшипники

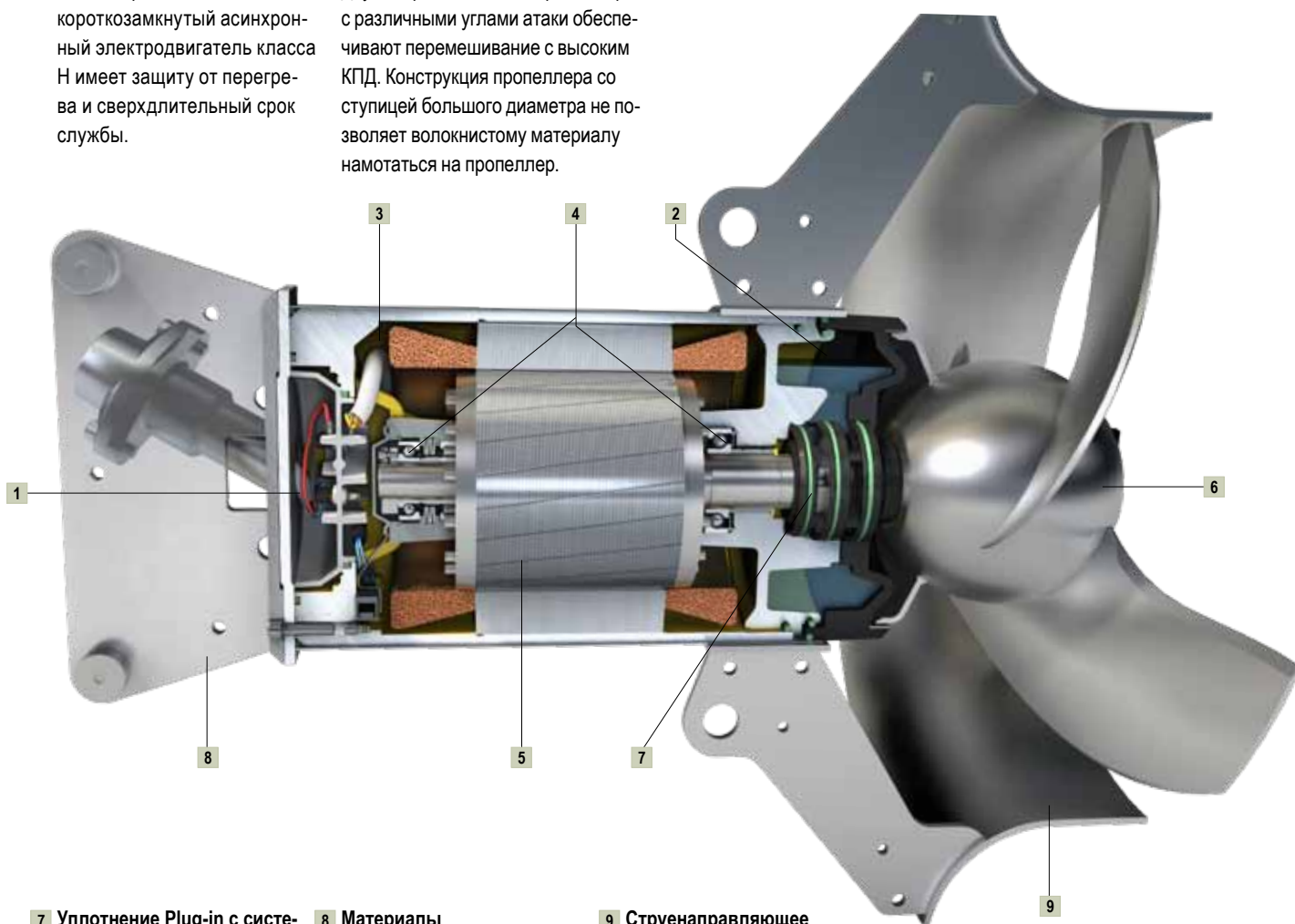
Вал надежно крепится на одном подшипнике со стороны пропеллера и на двух подшипниках в хвостовой части.

5 Двигатель

Высокопроизводительный короткозамкнутый асинхронный электродвигатель класса H имеет защиту от перегрева и сверхдлительный срок службы.

6 Пропеллер

Двух- и трёхлопастные пропеллеры с различными углами атаки обеспечивают перемешивание с высоким КПД. Конструкция пропеллера со ступицей большого диаметра не позволяет волокнистому материалу намотаться на пропеллер.



7 Уплотнение Plug-in с системой Active Seal™

Обеспечивает повышенную надежность и отсутствие протечек в двигатель, что снижает риск повреждения подшипника и статора.

8 Материалы

Все наружные детали имеют прекрасную коррозионную стойкость. Основные детали выполнены из нержавеющей стали.

9 Струенаправляющее кольцо

Опциональное струенаправляющее кольцо повышает гидравлический КПД и снижает потребление энергии.

Экономичная установка

Монтажное оборудование Flygt обладает достаточной жесткостью, позволяющей выдержать вес и силы реакции, создаваемые мешалкой в течение всего срока эксплуатации. Оно прочное и простое в работе.

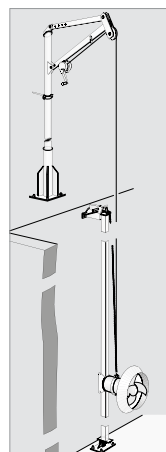
Системы направляющих штанг для любого резервуара

Мешалки монтируются на направляющих штангах на расчетных глубинах с учетом обеспечения эффективного перемешивания и компенсации влияния динамических сил на конструкцию. Используемые совместно с нашим подъемным оборудованием системы направляющих штанг обеспечивают легкий доступ для проверки и обслуживания.

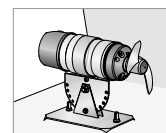
Безопасное и удобное подъемное оборудование

Подъем и опускание компактных мешалок Flygt с помощью нашего подъемного оборудования просто, удобно и безопасно. Сертифицированная ЕС подъемная лебедка устанавливается на опоре, позволяющей ей поворачиваться вокруг своей оси. Для снижения инвестиционных затрат одна лебедка может использоваться для нескольких мешалок.

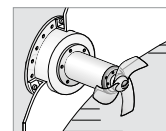
Способы установки



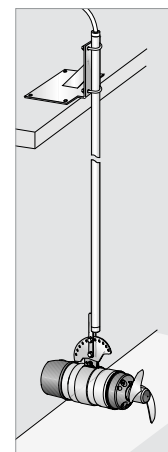
Монтаж на направляющей штанге
Мешалка опускается или поднимается по направляющей штанге, закрепленной на стенке резервуара.



Напольный монтаж
Мешалка крепится к основанию вниз; часто используется в неглубоких резервуарах и водоемах.



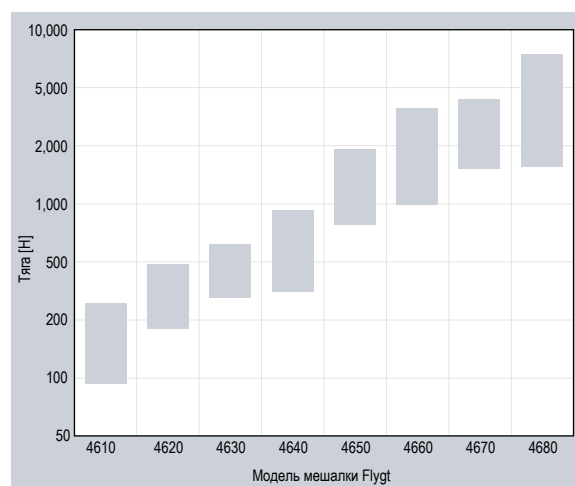
Фланцевый монтаж
Мешалка надежно крепится на переходном фланце, который монтируется в смотровом отверстии резервуара.



Консольный монтаж
Мешалка монтируется на консольной штанге, которая крепится к кромке резервуара.

Широкий ассортимент компактных мешалок

Ассортимент наших компактных мешалок включает восемь различных размеров мешалок с прямым приводом. Мешалки обладают широким диапазоном характеристик, что достигается применением стандартизированных материалов и компонентов, модульной конструкцией, включая разные углы атаки лопастей для каждой модели.



Факты и цифры

Модель	4610	4620	4630	4640	4650	4660	4670	4680	4650 LSPM				
Мощность, кВт													
· 50 Гц	0,9	1,5	1,5	2,5	3,7	5,5	7,5	10	13	18,5	25	5,0	7,0
· 60 Гц (п.с.)	0,9 (1,2)	1,7 (2,3)	1,9 (2,5)	3,0 (4,0)	4,5 (6,0)	6,2 (8,3)	8,2 (11,0)	11,2 (15,0)	14,9 (20,0)	22,4 (30,0)	30,0 (40,0)	6,0 (8,0)	8,2 (11,0)
Диапазон тяги													
· 50 Гц, Н	100-200	100-300	200-500	200-800	800-1300	800-1900	800-2200	800-2800	1400-3800	1400-5300	1400-6400	900-1400	900-2000
· 60 Гц, Н	100	100-300	300-500	300-800	1200	1200-1500	1200-2300	1200-3100	2000-3800	2000-5500	2000-7000	1200-1600	1200-2400
Диам. пропеллера, м (дюйм)	0,210 (8,3)	0,210 (8,3)	0,368 (14,5)	0,368 (14,5)	0,580 (22,8)	0,580 (22,8)	0,580 (22,8)	0,580 (22,8)	0,766 (31,6)	0,766 (31,6)	0,766 (31,6)	0,580 (22,8)	0,580 (22,8)

Опции

SUBCAB®

Погружной кабель с резиновой изоляцией для тяжелых условий работы.

SUBCAB® экранированный

Погружной кабель с резиновой изоляцией для тяжелых условий работы, предназначенный для использования с частотно-регулируемым электроприводом.

Специальные кабели

Выдерживают высокие температуры, высокое напряжение и воздействие химикатов.

Датчики протечки

Совместно с внешним оборудованием контроля автоматически определяют возникновение любой протечки в корпусе статора и масляном картере.

Удлиненное струнаправляющее кольцо

Для более интенсивного охлаждения двигателя при работе с вязкими жидкостями.

Контрольное реле Flygt MiniCAS

Обеспечивает быструю и простую защиту оборудования на основе контроля выключателей защиты от перегрева и детекторов протечки.

Версии во взрывозащищенном исполнении

Для использования в потенциально взрывоопасных и огнеопасных средах.

Пропеллер из высокохромистого чугуна

Выдерживает сильное абразивное воздействие при перемешивании шлама из твердых минералов.

Уплотнение из карбида кремния (RSiC)

Обеспечивает прекрасное сопротивление истиранию, а также стойкость к кислотным и хлоридным жидкостям.

Вихрезащитный экран

Предотвращает втягивание воздушных вихрей с поверхности в пропеллер мешалки для поддержания оптимального режима работы. Для использования в областях, где толщина слоя жидкости очень незначительна или где мешалка должна располагаться близко к поверхности.

Версии для теплых жидкостей

Для использования в областях, где жидкости имеют высокую температуру (до 90°C).

Комплекты цинковых анодов

Обеспечивают дополнительную коррозионную стойкость в системах, работающих с морской водой.



Датчик протечки статора



Блок контроля Flygt MiniCAS



Вихрезащитный экран



Чугунный пропеллер



Удлиненное струнаправляющее кольцо

Прекрасное сочетание поддержки и обслуживания



Повысьте эффективность благодаря устройствам контроля и управления

Мы поставляем все компоненты комплексного контроля перекачивания жидкостей: от контроллеров, датчиков и пускового оборудования до программного обеспечения системы SCADA.



Воспользуйтесь преимуществом торговой марки высшего качества

Использование оригинальных запасных частей чрезвычайно важно для обеспечения продолжительной и безотказной эксплуатации. Мы гарантируем наличие запасных частей в течение 10 лет после прекращения производства модели.



Глубокие знания в области перекачивания жидкостей и богатый опыт использования технологий перемешивания делают компанию Flygt заслуживающим доверия и надежным партнером во внедрении всех Ваших технологических процессов.

Опыт системного проектирования

Определение размеров и расположения системы - критические факторы для максимизации ее производительности. Чтобы правильно определить нужную Вам мешалку или систему перемешивания, оптимизирующую технологический процесс, мы анализируем Ваши требования, опираясь на свой богатый опыт и интеллектуальные средства.

Всесторонняя поддержка

Наши рекомендации основаны на тщательно подобранных моделях, рассчитанных с помощью специально разработанных и проверенных компьютерных программ вычислительной гидродинамики. Наше собственное испытательное оборудование, а также полевые испытания и измерения фактической производительности на объекте позволяют инженерам Flygt владеть полной

информацией о работе системы. Используя эти знания и опыт, мы помогаем Вам поддерживать Вашу установку в наилучшем рабочем состоянии.

Глобальная сеть обслуживания

Если у Вас возникнет проблема с мешалкой Flygt, Вы всегда можете оперативно получить профессиональную помощь и оригинальные запасные части через нашу развитую сеть обслуживания, охватывающую 140 стран.

Xylem ['zīlɐm]

- 1) Ткань растения, передающая воду от корней вверх по растению
- 2) Ведущая мировая компания в области технологий обработки воды

Нас 12000 человек, объединенных общей целью: разработкой творческих инновационных решений, позволяющих удовлетворить потребности людей в воде. Центральным в нашей работе является разработка новых технологий, совершенствующих способы использования, хранения и повторного использования воды в будущем. Мы перекачиваем, обрабатываем, анализируем и возвращаем воду в окружающую среду, помогаем людям эффективно ее использовать дома, в зданиях, на предприятиях и фермах. Мы установили прочные отношения с клиентами из свыше 150 стран, которые знают наши преимущества: мощное сочетание продуктов ведущих марок и опыт в разработке различных систем, основанный на постоянном инновационном подходе.

Более подробные сведения о том, как компания Xylem может Вам помочь, приведены на сайте xyleminc.com.



Flygt - торговая марка компании Xylem. Для получения последней версии этого документа и дополнительной информации о продуктах Flygt посетите www.flygt.com