



Насосные станции Flygt Compit

КОМПЛЕКТНЫЕ НАСОСНЫЕ СТАНЦИИ ДЛЯ ХОЗЯЙСТВЕННО-БЫТОВЫХ СТОКОВ, ДЛЯ ИСПОЛЬЗОВАНИЯ В НАПОРНЫХ СИСТЕМАХ, А ТАКЖЕ ДЛЯ ДРЕНАЖА ГРУНТОВЫХ ВОД.

Насосная станция для частных и многоэтажных домов

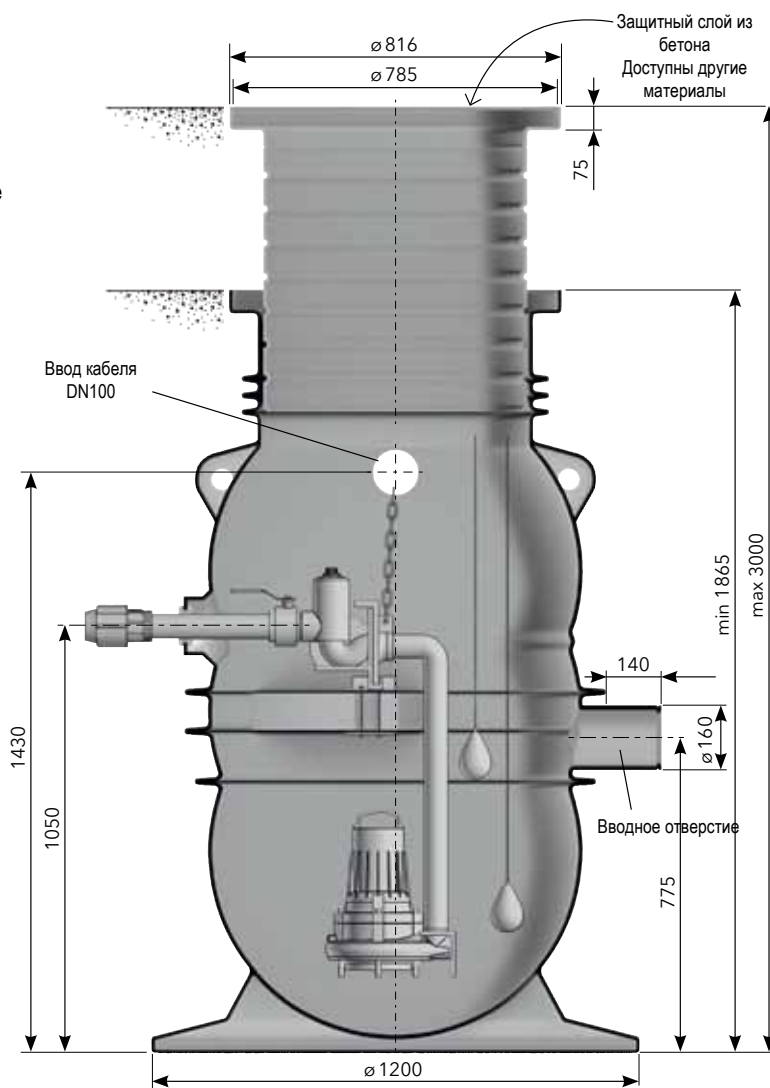
Вот уже более 25 лет компания Хулет разрабатывает, устанавливает и поддерживает работу систем напорной канализации во всем мире. Мы можем Вам помочь. Одно из решений - насосная станция Flygt Compit. Эта комплектная насосная станция позволит Вам обеспечить частный дом, многоэтажное здание или целый район надежной системой канализации. Самое главное, Вы можете выбрать те насосы и дополнительное оборудование, которые соответствуют Вашим потребностям.

Быстрая установка

При поставке насосная станция Flygt Compit готова к немедленной установке и подключению. Эта простая в управлении интегрированная система в зависимости от конфигурации весит от 181 до 244 кг, исключая насос.

Удобная конструкция

Насосная станция Flygt Compit может быть установлена на глубину от 1,9 до 3 метров с использованием телескопической колонны, которая укорачивается на требуемую длину. Каждая насосная станция может быть укомплектована одним или двумя насосами.



Технические особенности

- Насос легко устанавливается непосредственным его спуском на напорный патрубок
- Установленные внутри станции напорные трубы выполнены из нержавеющей стали, а соединения - из окрашенного чугуна.
- Задвижка и обратный клапан смонтированы внутри станции
- Защитный слой бетона (40 кг) и проушины для подъема

- Подъемная цепь насоса из нержавеющей стали
- Телескопическая полиэтиленовая колонна (20-40 кг)
- Подводящая труба DN 150
- Напорная труба снабжена соединением DN 50 (на размер 63 мм)

Дополнительно
Изоляция для верхней колонны
Соединения для труб другого диаметра
Адаптер для подводящей трубы DN 110



Незасоряющиеся насосы и умное управление

Насосы с режущим механизмом для перекачки сточных вод

Погружные насосы Flygt с режущим механизмом, такие как 3068, 3085 и 3102, оснащены особым лопастным колесом, предназначенным для напорных канализационных систем. Режущее колесо, снабженное выполненными из нержавеющей стали и из сплава хрома элементами, измельчает частицы, пока их размер не перестанет превышать 5 x 15 мм, что снижает риск засорения. Стоки с измельченными таким образом частицами могут быть перекачены по трубам диаметром всего лишь 32 мм. Такие насосы могут работать с перерывами и выдерживают до 30 пусков в час, а температуру перекачиваемой жидкости – до 40°C.



Насосы для сточных и грунтовых вод

Погружные канализационные насосы Flygt 3045 и 3057 применяются для перекачки стоков из ванных комнат, душев и автомоек. Оба типоразмера изготовлены из чугуна и весьма износостойки. Насосы Flygt DX для подземных стоков отличаются исполнением из нержавеющей стали и наличием рубашки охлаждения двигателя. Все насосы этой категории могут быть снабжены лопастным или вихревым колесом.



FGC для надежного контроля насоса

Контроллеры FGC обеспечивают удобную организацию работы датчиков и рабочие данные текущего состояния работы насоса. Компактные, удобные и надежные, эти контроллеры совместимы с такими регуляторами уровня, как пневматические датчики и датчики давления, и они могут быть использованы почти во всех

условиях эксплуатации. FGC – контроллеры для одного или двух насосов мощностью до 5,5 кВт (в том числе для линейки насосов с режущим механизмом мощностью от 1,2 до 2,4 кВт).



Напорные канализационные системы



Трубы малого диаметра (50 мм) могут быть проложены на небольшой глубине, что исключает необходимость применения самотечных склонов или дорогостоящих экскаваторных работ. Они могут иметь протяженность до нескольких километров до места врезки в муниципальную канализационную сеть. Специалисты Flygt могут помочь в расчете, проектировании и установке системы.

Xylem ['zīləm]

- 1) (ксилема) ткань растений, проводящая воду вверх от корней
- 2) компания, лидирующая на мировом рынке технологий обработки воды

Наша компания — это 12000 человек, которых объединяет единая цель: разработка инновационных решений для удовлетворения потребностей нашей планеты в воде. Центральным элементом нашей работы является разработка новых технологий, способных улучшить способы применения, хранения и дальнейшего повторного использования воды. Мы перемещаем, обрабатываем, анализируем и возвращаем воду в окружающую среду, а также помогаем людям эффективно использовать воду — в жилых домах, зданиях, на заводах и фермах. В более чем 150 странах мы имеем прочные продолжительные отношения с клиентами, которым известно наше действенное сочетание продукции лидирующих брендов и компетенции в отрасли, подкрепленное многолетней инновационной деятельностью.

Чтобы подробнее узнать о том, чем может помочь Xylem, посетите xyleminc.com.



Flygt - торговая марка компании Xylem. Для получения последней версии этого документа и дополнительной информации о продуктах Flygt посетите www.flygt.com